



KÄYTTÖOHJEET

G-5605-S

G-5607-S

YLEISET OHJEET JA SUOSITUKSET

Nämä käyttöohjeet koskevat useampaa liesikupumallia. Asennuskuvat ovat ohjeellisia ja näyttävät yksityiskohtia, jotka eivät ole välttämättä valitsemanne tuotteen mukaisia.

ASENNUS

Valmistaja ei vastaa virheellisestä tai huolimattomasta asennuksesta aiheutuvista vahingoista.

Sähkölieden yhteydessä liesikuvun asennuskorkeudeksi suositellaan 450mm - 600mm. Kaasulieden pienin sallittu etäisyys liesitason ja liesikuvun välillä on 650mm.

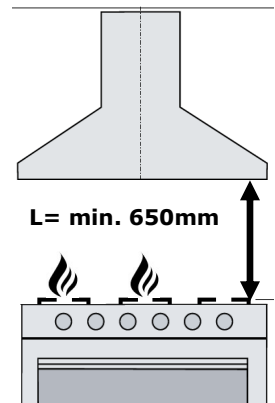
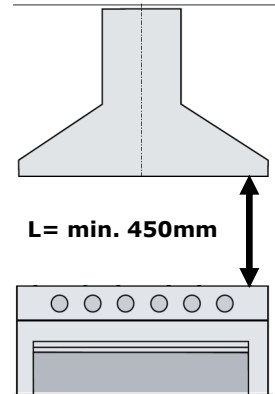
Sähköverkon jännite tulee vastata liesikuvun arvokilpeen merkittyä arvoa. Kytke laite vain maadoitettuun pistorasiaan.

Yhdistä liesituuletin hormiin vähintään \varnothing 125 mm putkella. Suositeltava hormikoko on \varnothing 160 mm, on hyvä noudattaa huippuimurin valmistajan ilmoittamaa mitta. Huippuimurin ja liesikuvun välisen putken tulisi olla mahdollisimman lyhyt ja suora.

Älä yhdistä liesituuletinta savuhormiin (lämmityskattilat, tulisijat, jne).

Mikäli virtajohto vahingoittuu, sen saa vaihtaa vain valmistaja tai tekninen huoltopalvelu, näin vältetään mahdolliset vaaratilanteet. Korjaustyötä tehtäessä on laite kytkettävä irti sähköverkosta.

Ilmanpoistossa on noudatettava viranomais määräyksiä.



KÄYTTÖ

Liesikupu on tarkoitettu vain kotitalouskäyttöön.

Älä koskaan käytä liesikupua muuhun tarkoitukseen kuin, mihin se on suunniteltu.

Älä koskaan jätä avotulta liesikuvun alle.

Säädä kaasulieden liekki siten, että se kohdistuu vain astian pohjaan eikä sen reunoille.

Syviä paistinpannuja on pidettävä silmällä, sillä ylikuumentunut öljy voi leimahtaa tuleen.

Lapset tai henkilöt, joita ei ole opastettu laitteen oikeaan käyttöön, eivät saa käyttää laitetta.

Liesikuvun alla ei saa valmistaa liekitettäviä ruokia (tulipalovaara).

Käytön aikana on huolehdittava riittävästä korvausilman saannista.

LED-lamppujen valo on hyvin kirkas ja se voi vahingoittaa silmiä.

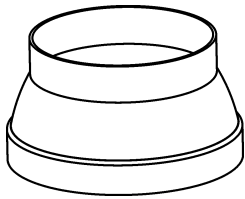
HUOLTO

Laite suositellaan aina irrotettavaksi verkkovirrasta ennen huoltotoimenpiteitä.

Puhdista ja/tai vaihda suodattimet säännöllisen ajan kuluttua (tulipalovaara).

Puhdista liesikupu kostealla kankaalla ja miedolla, tähän tarkoitukseen sopivalla nestemäisellä pesuaineella.

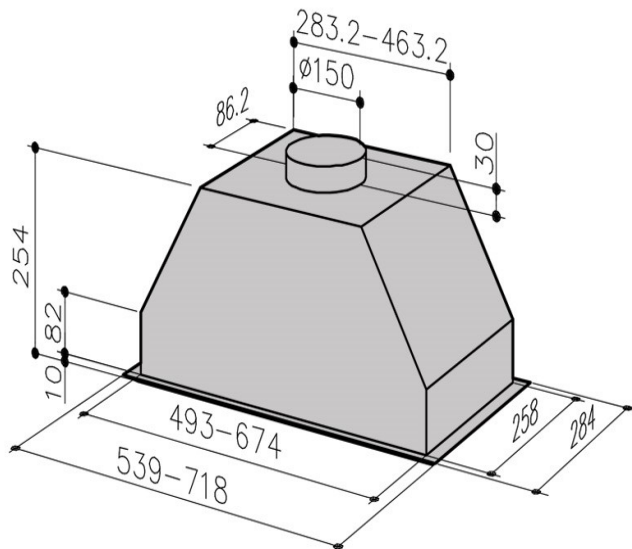
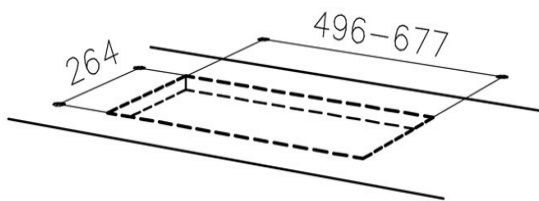
OSALUETTELO ja MITTAKUVA



1x



1x



1x



ø 15cm



1x

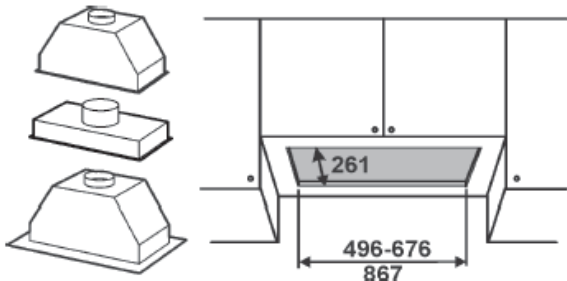
ø 12.5cm



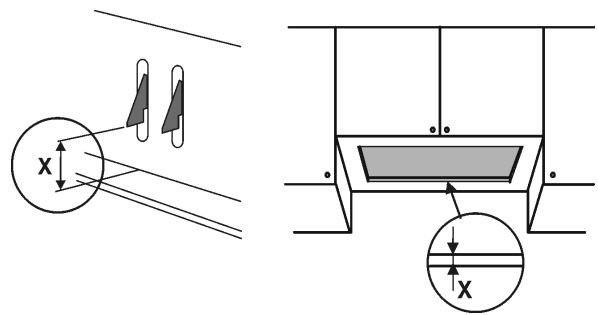
1x

ASENNUS

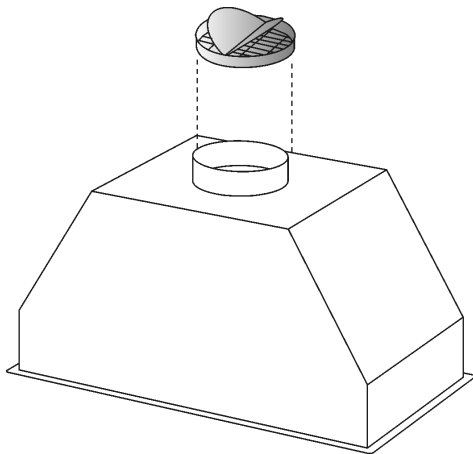
1



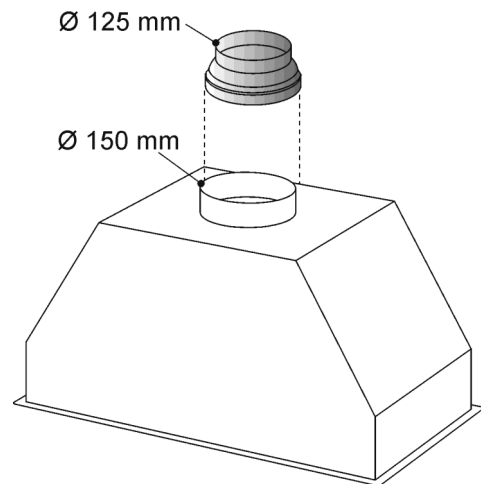
2



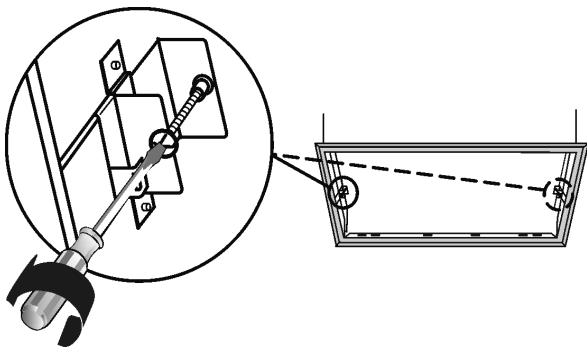
3



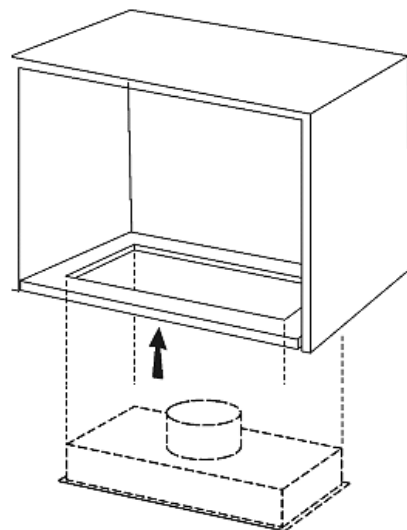
4



5

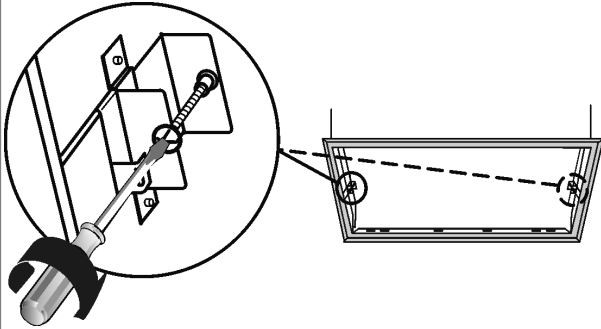


6

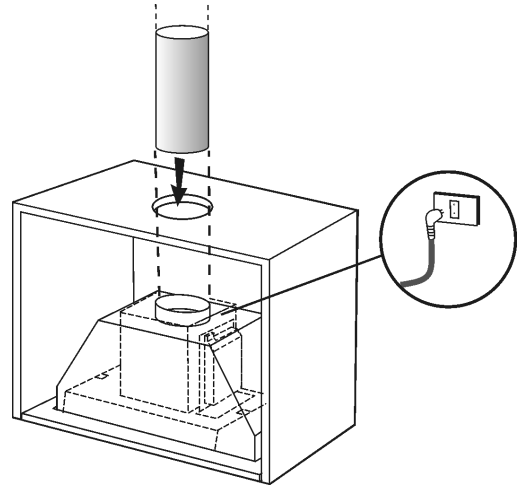


ASENNUS

7



8



TEKNISET TIEDOT

OMINAISUUDET

- moottoriteho 270–530 m³/h, int. 675 m³/h
- äänitaso 51–66 dB(A), int. 70 dB(A)
- elektroniset käyttökytkimet
- ASC-automaattikäynnistys, tehonsäätö ja pysäytys
- valaistus 2 x 2,1 W LED (3000 K)
- metalliset pestävät rasvasuodattimet
- reunaimutekniikka
- rasva- ja aktiivihiilisuodattimen puhdistusmuistuttaja
- poistokanavan halkaisija 150/125mm
- 539/718 x 284 x 254 mm (l x s x k)

KYTKENTÄ SÄHKÖVERKKOON

Laite on varustettu suojausluokan I mukaisella maadoitetulla pistotulpalla.

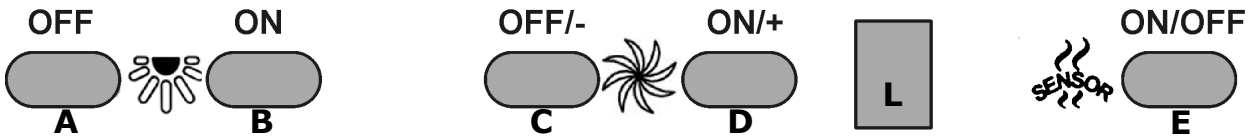
KÄYTTÖ

TOIMINNOT

Liesikuvussa on elektroninen säätöjärjestelmä. Energiankulutuksen optimoimiseksi 4. nopeus (tehoasento) säätyy automaattisesti 3. nopeuteen 5 minuutin jälkeen.

Jos liesikupu jätetään päälle (valaisin ja/tai tuuletin), eikä sitä säädetä 10 tunnin aikana, laite asettuu tämän ajan kuluttua automaattisesti OFF-tilaan, ja kaikki toiminnot sulkeutuvat. Valittaessa tietty toiminto, kuuluu äänimerkki.

Mikäli liesikuvun käytön aikana sattuu sähkökatkos, laite sammuu. Tämän jälkeen tulee laite käynnistää uudelleen.



KÄYTTÖKYTKIMET

TOIMINTA AUTOMAATILLA

Painike A	Sammuttaa valot
Painike B	Sytyttää valot
Näyttö L	- näyttää anturin automaattisen toimintatilaa (syttyy "A"-kirjain) - näyttää automaattisesti valitun moottorinopeuden - yhtäjaksoinen tai vilkkuva merkkiviiva, tämä tarkoittaa suodattimien puhdistusmuistutusta
Painike C	- laskee moottorin nopeutta ja sammuttaa moottorin. (Jos automatiikka katsoo tarpeelliseksi, liesituuletin käynnistyy uudelleen anturin valitsemalla nopeudella.) - kun painiketta painetaan suodattimien puhdistusmuistutuksen näkyessä, tuntiaskuri nollautuu
Painike D	Nostaa moottorin nopeutta. (nopeus säätyy tämän jälkeen automaattitoiminnon valitsemalle nopeudelle)
Painike E	Aktivoi ja deaktivoi automaattitoiminnon. Kun tämä toiminto aktivoidaan, näytöllä C näkyy "A" ja moottorin nopeus nousee tai laskee automaattisesti käryjen, höyryjen ja kaasujen mukaisesti.

Anturin herkkyyden säätäminen:

- pysäytä liesituuletin painikkeella C ja deaktivoi automatiikka painikkeella E
- paina samanaikaisesti painiketta D ja E (näytölle tulee anturin herkkyydsmittari)
- nosta tai laske anturin herkkyyttä painikkeilla C tai D (1= minimi / 9= maksimi)

KÄSIKÄYTTÖ

Painike A/B	Sytyttää ja sammuttaa valot
Näyttö L	- näyttää valitun moottorinopeuden (välillä 1 - 4) - yhtäjaksoinen tai vilkkuva merkkiviiva, tämä tarkoittaa suodattimien puhdistusmuistutusta
Painike C	- laskee moottorin nopeutta ja sammuttaa moottorin. - kun painiketta painetaan suodattimien puhdistusmuistutuksen näkyessä 2s, tuntiaskuri nollautuu
Painike D	Käynnistää moottorin ja nostaa moottorin nopeutta.

SUODATINILMOITUKSET

Näytössä näkyy [-]	Pese rasvasuodatin ja tarkista aktiivihiihisuodattimen vaihtotarve (suodatinmalli)
----------------------	--

HOITO, PUHDISTUS, HUOLTO

! Ennen puhdistus- tai huoltotöitä irrota laite sähköverkosta !

LIESIKUVUN PUHDISTUS

Puhdista vähintään kahden kuukauden välein tulipalovaaran ehkäisemiseksi.

ULKO-OSAN PUHDISTUS:

Käytä haalealla vedellä ja miedolla pesuaineella (maalatut liesikuvut) kostutettua rättiä. Teräspintaisen liesikuvun puhdistamiseen käytä sille tarkoitettuja erikoistuotteita.

SISÄ-OSAN PUHDISTUS:

Käytä etyylialkoholilla kostutettua rättiä (tai sivellintä).

Älä käytä hankaavia ja syövyttäviä tuotteita (esimerkiksi metallisieniä, kovia harjoja, voimakkaita pesuaineita jne.)

RASVASUODATTIMIEN PUHDISTUS (30 käyttötuntia):

Irrota rasvasuodattimet painamalla suodattimen lukitussalppaa kahvansuuntaisesti taaksepäin ja vedä suodatin pois alakautta.

Puhdista käsin tai astianpesukoneessa miedolla pesuaineella. Mikäli suodatin pestään astianpesukoneessa, se saattaa haalistua, mikä ei vaikuta sen toimintaan.

AKTIIVIHIIILISUODATTIMEN VAIHTO (120 käyttötuntia):

Irrota rasvasuodatin. Kierrä hiilisuodattimet irti ja asenna uudet paikalleen. Puhdista samalla rasvasuodatin.

Aktiivihiiლისuodatinmalli HS-12.



VALAISIMIEN VAIHTAMINEN

Laitteessa on erittäin pitkäikäiset LED-valaisimet. Mikäli valaisin on vaurioitunut, tulee valtuutetun huoltomiehen tai vastaavan pätevyyden omaavan henkilön vaihtaa valaisin uuteen.

TOIMINTAHÄIRIÖT

Tarkista seuraavat seikat ennen kuin olet yhteydessä huoltopalveluun:

- onko sähkönsyötöt katkenneet (liesikupu ja puhallinlaite)
- onko jokin tehoporras valittuna

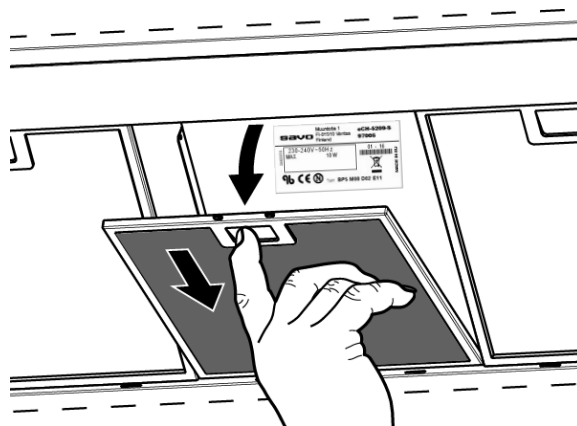
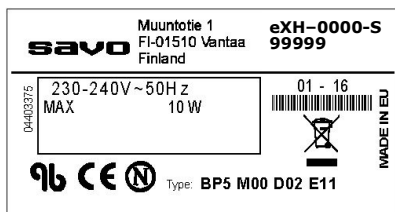
Jos liesituuletin vetää huonosti:

- onko valittu moottorin nopeus on riittävä tilassa olevan käryn ja höyryn poistamiseen
- riittääkö keittiön korvausilmansaanti
- ovatko rasvasuodattimet puhtaat
- onko asennettu takaiskuventtiili (perhospelti) toimintakuntoinen

savo

LAITTEEN TUNNISTETIEDOT

Tyypikilpi



ASIAKASPALVELU

Sähköposti: info@savo.fi, huolto@savo.fi

Valtuutetut huoltoliikkeet verkkosivustollamme: www.savo.fi

TAKUUEHDOT: www.savo.fi

MAAHANTUOJA

Savo Design & Technic Oy - Muuntotie 1, 01510 VANTAA - Puh: 0207-181 450 - info@savo.fi



Tämä laite on merkitty sähkö- ja elektroniikkalaiteromusta annetun Euroopan unionin direktiivin 2002/96/EY mukaisesti. Tämän tuotteen asianmukainen hävittäminen auttaa estämään mahdolliset kielteiset ympäristö- ja terveysvaikutukset, joita vääränlainen jätteenkäsittely voisi muutoin aiheuttaa. Tuotteeseen merkitty tunnus osoittaa, että tätä tuotetta ei saa käsitellä kotitalousjätteenä. Sen sijaan se tulee toimittaa sähkö- ja elektroniikkalaiteromun keräyspisteeseen. Tuote tulee hävittää paikallisten jätehuoltomääräysten mukaisesti. Lisätietoja tämän tuotteen käsittelystä, keräämisestä ja kierrätyksestä saa kunnan ympäristöviranomaisilta, jätehuoltoyhtiöstä ja liikkeestä, josta tuote on ostettu.