

VILPE® - CZERPNIĄ I WYRZUTNIĄ ŚCIENNĄ

Zastosowanie: Regulowana czerpnia i wyrzutnia ścienna w jednym urządzeniu, dla systemów wentylacji mechanicznej w budynkach jedno i wielorodzinnych. Konstrukcja czerpni i wyrzutni VILPE® IO umożliwia zmianę kierunku działania, co pozwala na lewo lub prawostronne usytuowanie wlotu i wydmuchu powietrza.

VILPE® IO 125

Średnica: fi 125 mm.

Zawartość: czerpnia i wyrzutnia w jednym, zwężka, instrukcja montażu.

Kolor szt./opak. szt./paleta Dostępność Nr produktu

Biały	1	24	Magazyn	370000
Szary	1	24	Magazyn	370007
Czerwony	1	24	Magazyn	370008



VILPE® IO 160

Średnica: fi 160 mm.

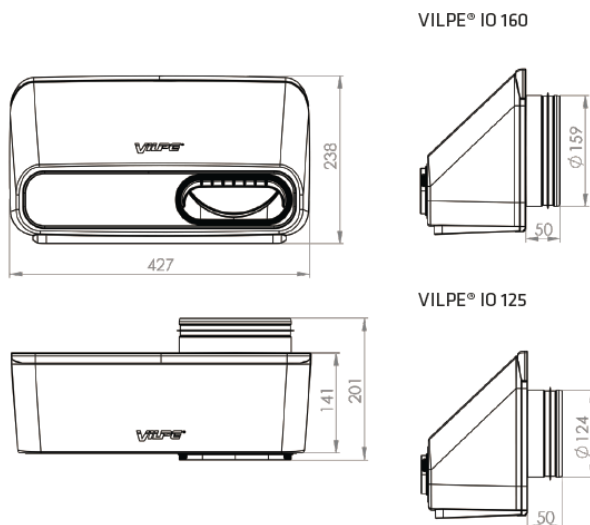
Zawartość: czerpnia i wyrzutnia w jednym, zwężka, instrukcja montażu.

Kolor szt./opak. szt./paleta Dostępność Nr produktu

Biały	1	24	Magazyn	370100
Szary	1	24	Magazyn	370107
Czerwony	1	24	Magazyn	370108



Wymiary :



› VILPE.COM
› CICHAKUCHNIA.COM

VILPE POLAND SP. Z O.O.

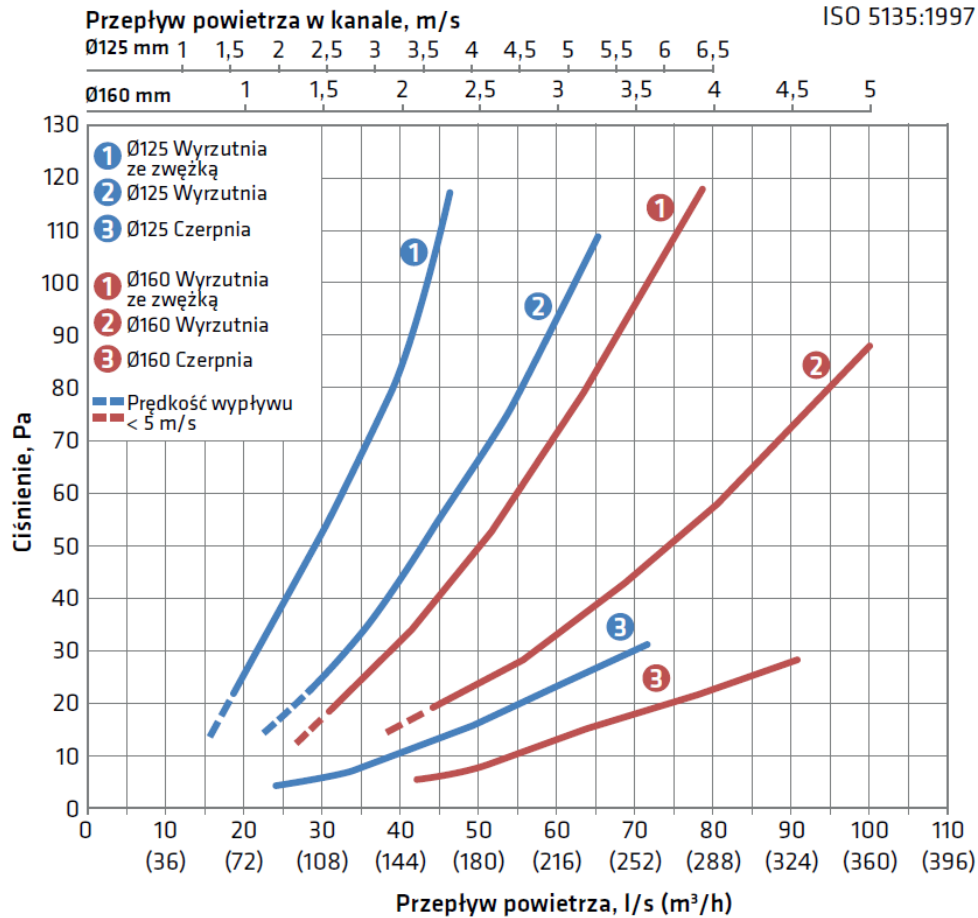
Pietrzykowice, ul. Fabryczna 20D,
55-080 Kąty Wrocławskie, POLAND
Tel. +48 (0) 71 740 26 23 biuro@vilpe.com

Czerpnia i wyrzutnia ścienna lo

Dane techniczne

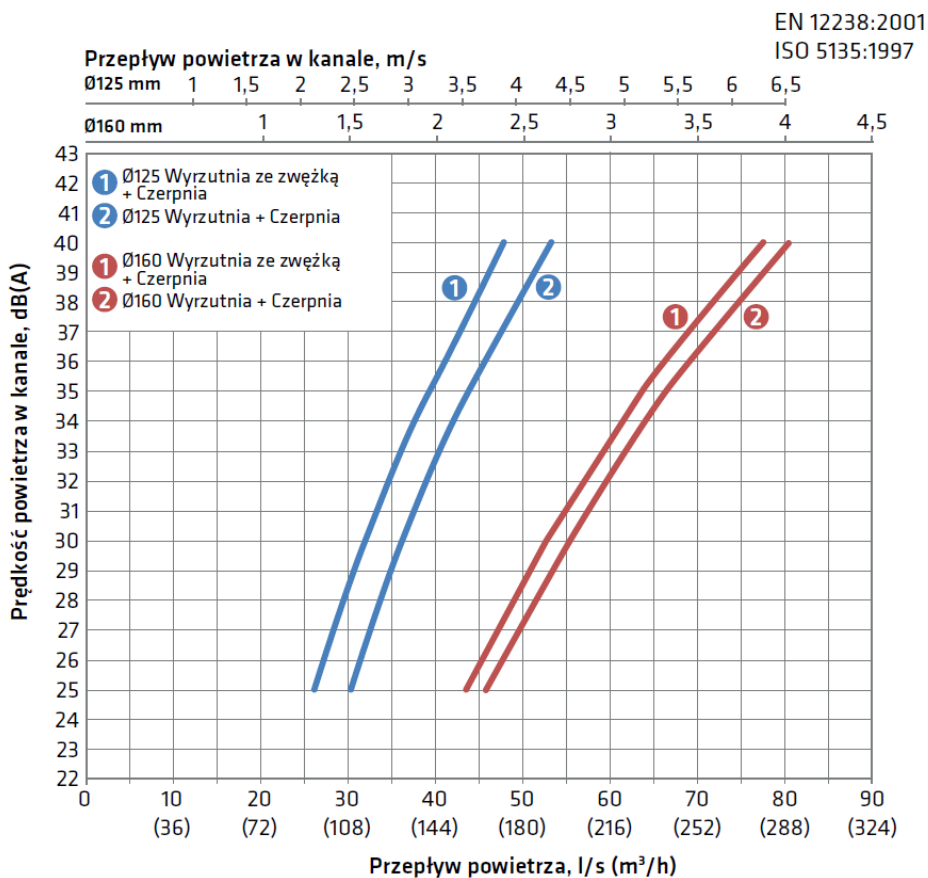
Dane dotyczące wydajności i przepływu

EN 12238:2001
ISO 5135:1997



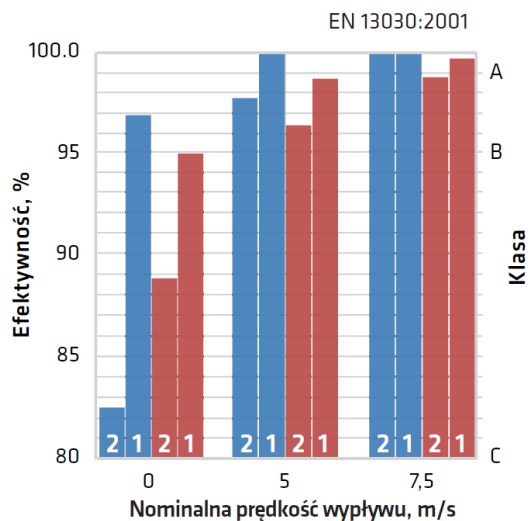
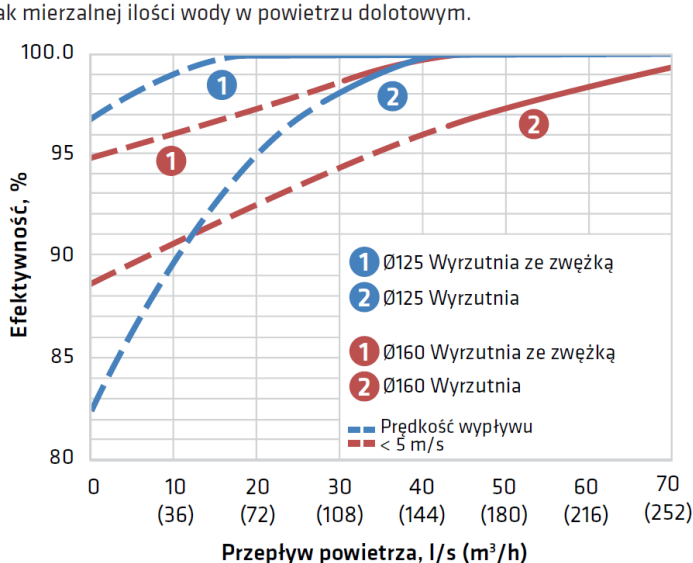
› VILPE.COM
› CICHAKUCHNIA.COM

Hałas przepływu



Odporność na deszcz

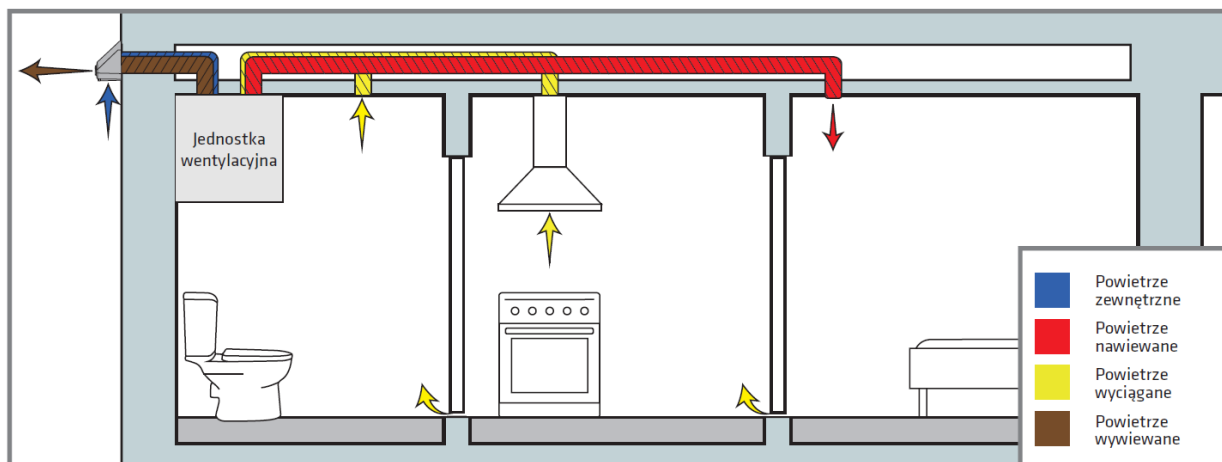
Dane dotyczące odporności na deszcz dla powietrza wylotowego.
Brak mierzalnej ilości wody w powietrzu dolotowym.



› VILPE.COM
› CICHAKUCHNIA.COM

Wentylacja

Przykład systemu wentylacyjnego w mieszkaniu z zastosowaniem czerpni i wyrzutni VILPE® IO.



Kiedy używać zwężki

Strumień powietrza wywiewanego musi osiągać prędkość 5 m/s prędkość wyrzutu jest przedstawiona poniżej.

VILPE® produkt	Przepływ powietrza wywiewanego l/s (m ³ /h)	
	Z zastosowaniem zwężki	Bez zastosowania zwężki
IO 125	18-27 (65-97)	>27 (>97)
IO 160	30-44 (108-158)	>44 (>158)



ISO 9001



ISO 14001



- › VILPE.COM
- › CICHAKUCHNIA.COM