

Przewody wentylacyjne Ross

Do wentylacji nawiewno-wywiewnej przestrzeni podpodłogowej
oraz dolnych kondygnacji budynku.



Gwarancja
estetyczna
10 lat
Gwarancja techniczna
20 lat

Estetyczny i wielofunkcyjny przewód wentylacyjny.

Przewód wentylacyjny Ross – to wykonany z trwałego Polipropylenu, estetyczny i prosty w montażu przewód przeznaczony do wentylacji dolnych kondygnacji budynku. To, co stanowi o przewadze przewodu Ross nad zwykłą kratką wentylacyjną wbudowaną w ścianę, to jego konstrukcja i wysokość – dzięki niej do wnętrza nie dostają się woda, śnieg ani inne zanieczyszczenia czy małe zwierzęta. Oprócz swej podstawowej funkcji – wentylacji przestrzeni podpodłogowych, Ross znajduje także inne zastosowania, zarówno funkcji wywiewnych jak i nawiewnych. Jeśli w piwnicy lub budynku znajdują się np. kotły grzewcze, kominki, prysznice, sauny, rekuperatory czy maszyny wentylujące – Ross dzięki swojej konstrukcji może być podłączony do przewodów czy rur i stanowić źródło dopływu powietrza z zewnątrz, także w systemach wentylacji mechanicznej.

Przewody wentylacyjne Ross przeznaczone są do systemów wentylacji wszystkich typów budynków. Nowy większy model przewodu o średnicy 200 mm znajduje zastosowanie przy wentylacji większych obiektów. Może być również wykorzystywany do wentylacji szybów wind. Przewody wentylacyjne Ross są tak zaprojektowane, aby przepływ powietrza odbywał się prawie bez oporów zapobiegając niebezpiecznym niedrożnościom przewodów. Głowica Ross zabezpiecza przewody wentylacyjne przed opadami atmosferycznymi. Uniemożliwia także dostęp do środka budynku nieproszonym, małym zwierzętom. W niektórych regionach naszego kraju występuje dodatkowy problem związany z obecnością w glebie groźnego gazu – radonu. Przewody wentylacyjne Ross bardzo dobrze sprawdzają się również w roli czerpni w przypadku systemów usuwania niebezpiecznego stężenia radonu z podpiwniczenia.

Długość przewodu Ross jest w pełni regulowana. Przewody występują w sześciu popularnych kolorach, dzięki czemu z łatwością dokonamy wyboru zgodnie z własnymi preferencjami lub architekturą budynku. Możemy dopasować go do koloru tynku lub innych elementów wykończeniowych budynku.

Kryteria doboru

Przewody wentylacyjne Ross są dostępne w trzech rozmiarach: Ø125 mm, Ø160 mm oraz Ø200 mm. Odpowiedni rozmiar należy dobrać zgodnie z przepływem powietrza przez przewód. Ross-125 może być podłączony z przewodem wentylacyjnym 125 mm i wymaga otworu montażowego o średnicy około 132 mm. Ross-160 może być podłączony bezpośrednio z przewodem wentylacyjnym 160 mm i wymaga otworu montażowego o średnicy około 168 mm. Ross-200 może być podłączony bezpośrednio z przewodem wentylacyjnym 200 mm i wymaga otworu montażowego o średnicy około 208 mm.

Zestaw do renowacji Ross może być stosowany przy modernizacji starych systemów wentylacyjnych przestrzeni pod podłogą w celu zwiększenia wydajności wentylacji. Dzięki głowicy przewodu wentylacyjnego Ross w przewodzie nie powstają żadne niedrożności.

Adapter Ross 125/110 może być używany do łączenia przewodu wentylacyjnego Ross 125 i istniejącego przewodu wentylacyjnego 110 mm, natomiast adapter Ross 160/160 może być używany do łączenia przewodu wentylacyjnego Ross 160 i istniejącego przewodu wentylacyjnego 160 mm.

Przewód pionowy, głowica, kolanko, adapter lub kołnierz ścienny mogą być zamówione oddzielnie.

Łatwiejszy montaż dzięki kołnierzowi ściennemu Ross

Do przewodu wentylacyjnego Ross dołączony jest kołnierz ścienny ułatwiający prowadzenie przewodu przez ścianę nawet w końcowym etapie procesu budowy.

Instrukcja montażu

Przewód wentylacyjny jest łatwy w montażu. Przewód wentylacyjny Ross zawiera głowicę, przewód pionowy, wkręty montażowe, kolanko, kołnierz ścienny Ross, pierścienie centrujące oraz instrukcję montażu. W zestawie renowacyjnym Ross, kolanko jest zastąpione przez adapter. Adapter może być używany do połączenia przewodu wentylacyjnego Ross do pionowych przewodów starej instalacji wentylacyjnej przestrzeni pod podłogą, zarówno powyżej jak i poniżej gruntu. Dla uzyskania najlepszego wyglądu zaleca się zamontowanie adaptera poniżej gruntu.

Długość przewodu Ross jest w pełni regulowana. Długość przewodu można w prosty sposób regulować stosując element dodatkowy wydłużający bądź skracający przewód do żądanej długości.

1. Zamontować kołnierz ścienny Ross
 - a) zamontować w fazie tworzenia elewacji
 - b) poprzez wykonanie otworu w ścianie:
 - dla kołnierza ściennego Ross 125: o średnicy 170 mm
 - dla kołnierza ściennego Ross 160: o średnicy 208 mm
 - dla kołnierza ściennego Ross 200: o średnicy 248 mm
2. W razie potrzeby wyregulować długość przewodu wentylacyjnego.
3. Zamontować przewód wentylacyjny.
4. Przymocować wkręty montażowe do ściany.
5. Przy pomocy poziomic sprawdzić wyrównanie w pionie
5. Dokręcić pierścienie centrujące wokół części przewodu, która przechodzi przez ścianę.
6. Połączyć przewód wentylacyjny z kołnierzem ściennym Ross przymocowanym do ściany i przymocować przewód do wkrętów montażowych.
7. Uszczelnić lukę pomiędzy przewodem a kołnierzem ściennym.



Przewody wentylacyjne Ross



Ross 125

Ross 160

Ross 200

Kołnierz ścienny Ross



Trzy modele: 125, 160 oraz 200

Zestaw renowacyjny Ross



Ross 125

Ross 160

Pakowanie

Przewód wentylacyjny Ross zawiera głowicę, przewód pionowy, wkręty montażowe, kolanko, kołnierz ścienny Ross, pierścienie centrujące oraz instrukcję montażu.

Wymiary opakowań:

- 125: 180 x 485 x 595 mm
- 160: 395 x 595 x 345 mm
- 200: 260 x 500 x 1200 mm

Materiał

Przewód wentylacyjny Ross, podobnie jak pozostałe produkty VILPE®, wykonany jest z wysokiej jakości mieszanki polipropylenu (PP), odpornego na korozję atmosferyczną, promieniowanie UV oraz nadającego się do recyklingu. Materiał jest chemicznie obojętny i może być stosowany w zakresie temperatur od -30°C do +80°C, a czasowo od -40°C do +120°C.

Standardowe kolory

Jasny szary

Kolory wg RR 21, RAL 7040

Czarny

Kolory wg RR 33, RAL 9005

Szary

Kolory wg RR 23, RAL 7015

Czerwony

Kolory wg RR 28/29, RAL 3009

Złamana biel

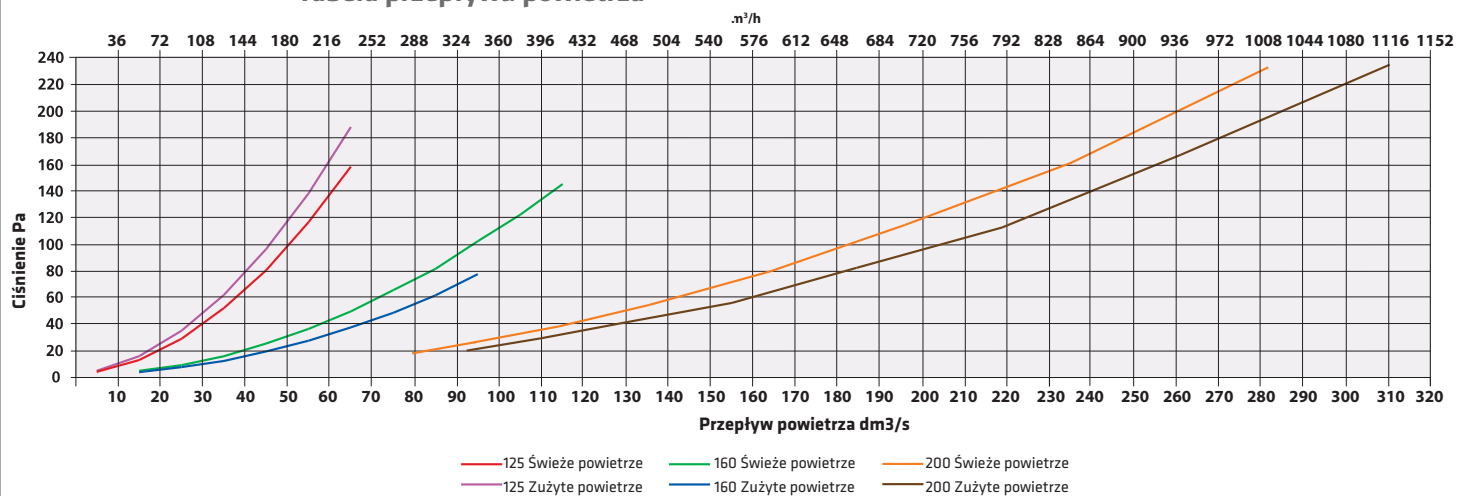
Kolory wg RAL 9016

Beżowy

Kolory wg RR 30, RAL 1001



VILPE® Przewód wentylacyjny Ross Tabela przepływu powietrza

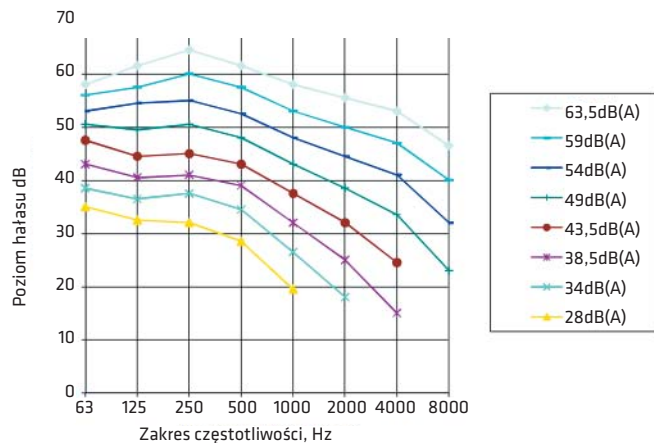


Właściwości akustyczne Przewodu wentylacyjnego Ross 200

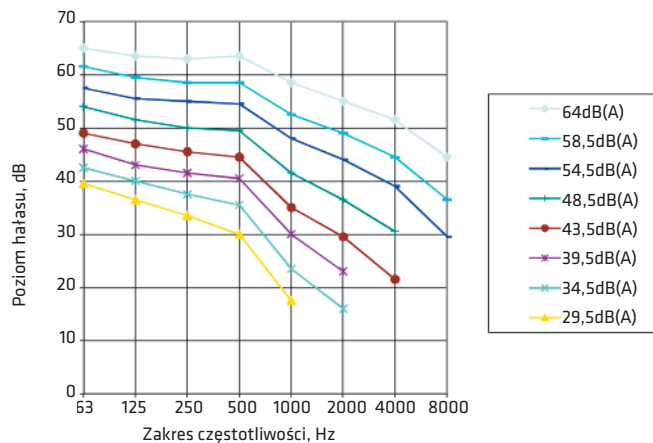
EN 12239:2001

ISO 5135:1997

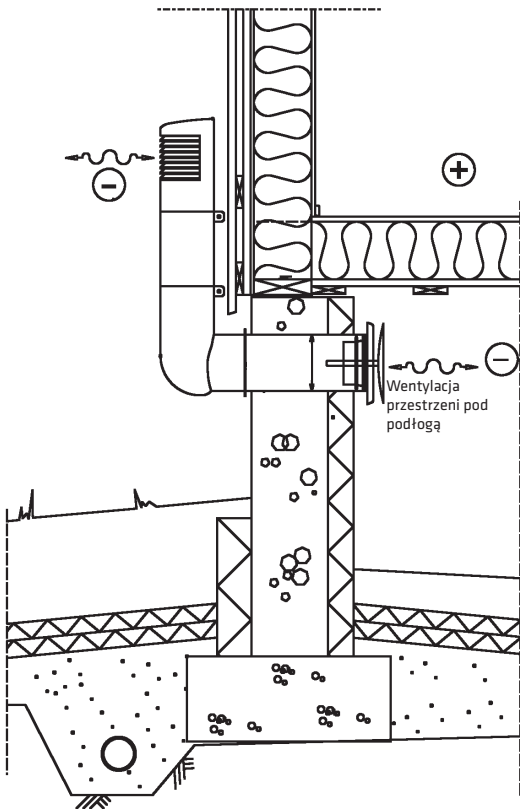
Przepływ powietrza świeżego:



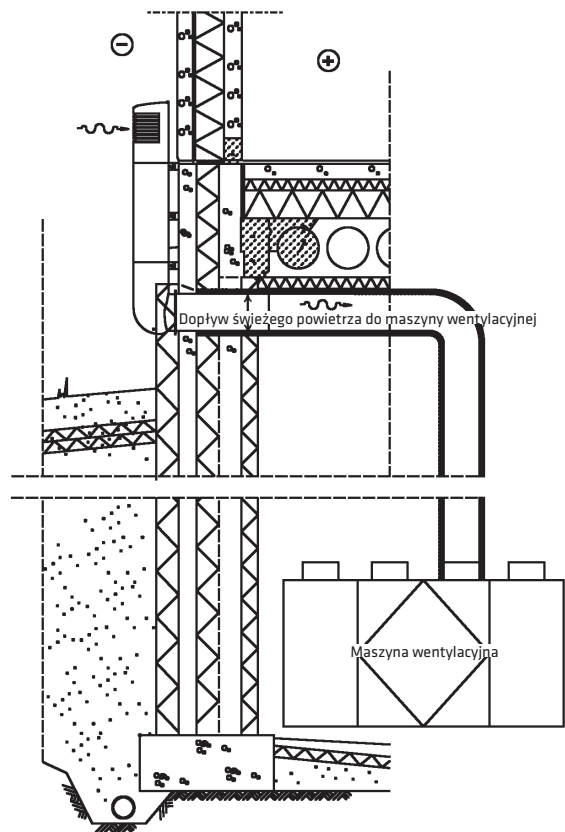
Przepływ powietrza zużytego:



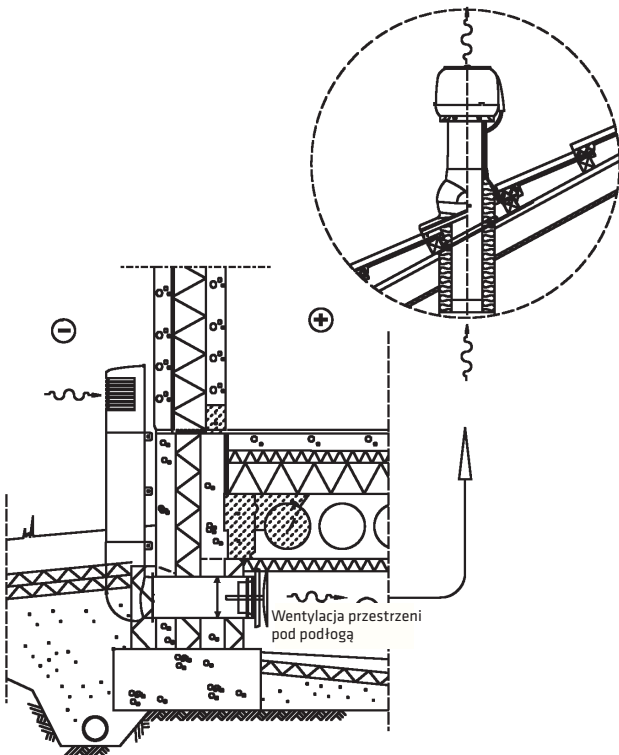
Zastosowania przewodów wentylacyjnych Ross



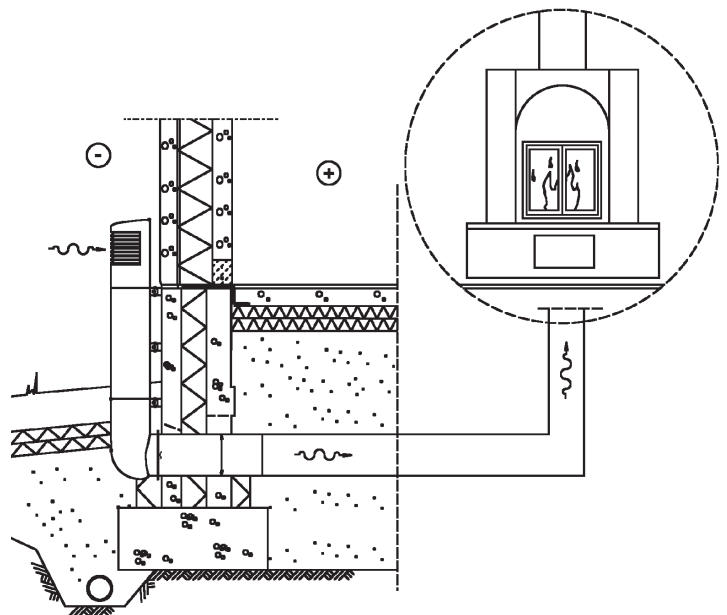
Wentylacja przestrzeni pod podłogą za pomocą przewodów wentylacyjnych Ross.



Wentylacja wyciągowa z łazienki i piwnicy lub jako czerpnia świeżego powietrza do maszyn wentylujących



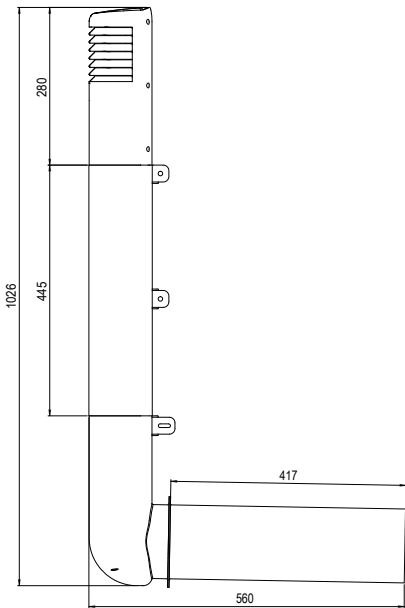
System wentylacji mechanicznej usuwania radonu z wykorzystaniem przewodów wentylacyjnych Ross i wentylatora do usuwania radonu.



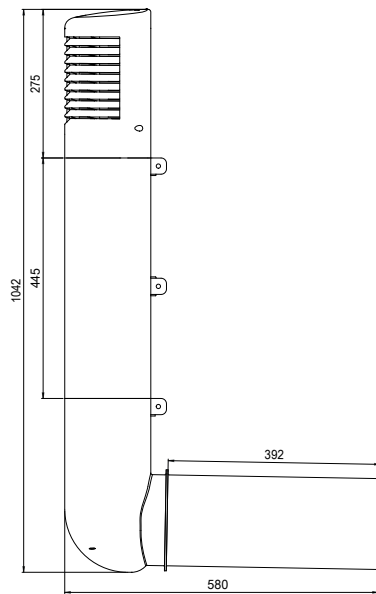
Przewód wentylacyjny Ross jako przewód nawiewny dla kominka.

Wymiary

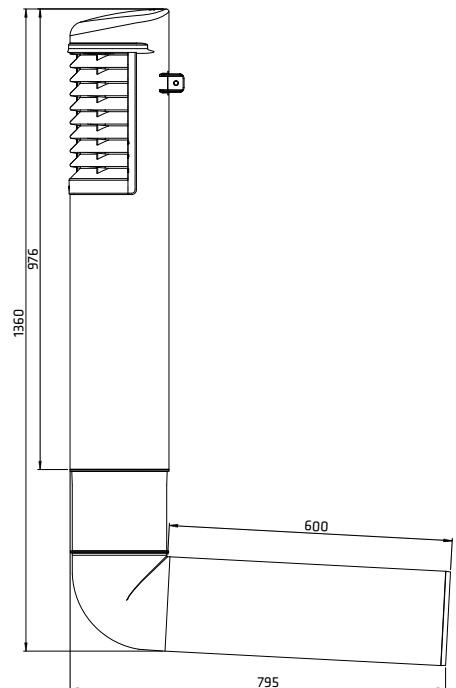
Przewody wentylacyjne Ross



125

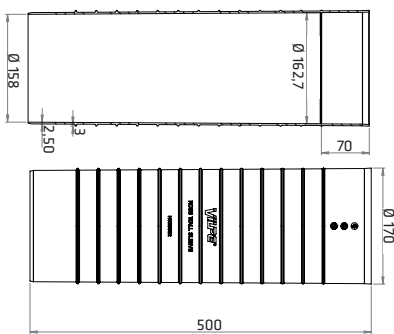


160

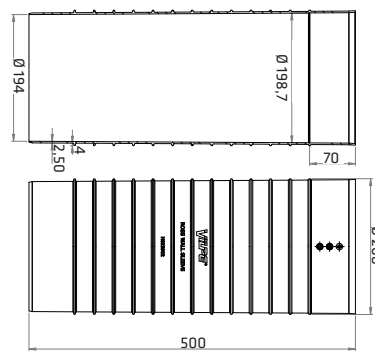


200

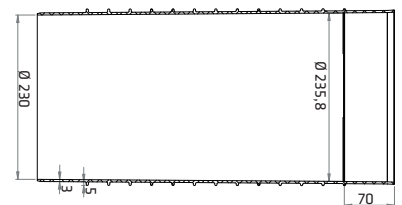
Kołnierze wentylacyjne Ross



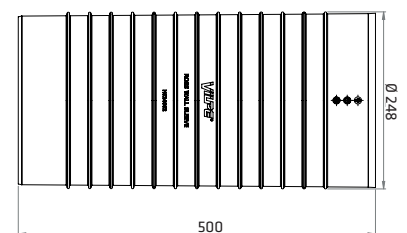
125



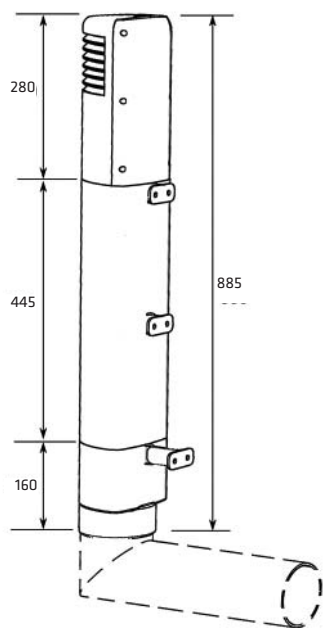
160



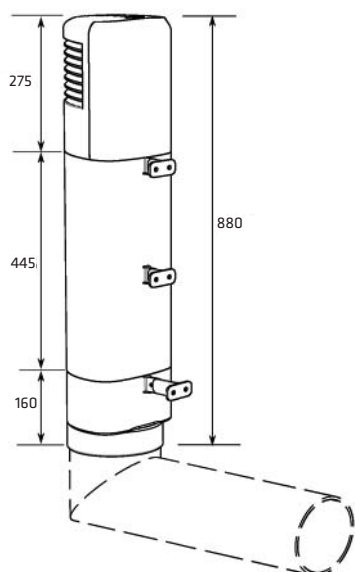
200



Zestawy renowacyjne Ross



125



160





Produkty VILPE® uznawane są za najbardziej uniwersalne akcesoria wentylacyjne dachowe na rynku. Mogą być montowane na dachach skośnych i o niskim spadku zarówno nowych konstrukcji dachowych jak i przy renowacji starszych.

Produkty VILPE® pozostają niezrównanym rozwiązaniem współgrającym z konstrukcją dachu od prawie 40 lat. Charakteryzują się bardzo wysoką jakością wykonania, innowacyjnością, łatwością montażu i użytkowania oraz trwałością nawet w trudnych warunkach.

VILPE® to również elegancki wybór. Jako część systemu wentylacji, zapewnia czyste i świeże powietrze wewnątrz pomieszczeń i konstrukcji dachowych.