

VILPE® Intake -Czerpnia Powietrza



VILPE® Intake-Czerpnia Powietrza to najnowsze osiągnięcie w rodzinie produktów do wentylacji dachowej VILPE®. Zainstalowana na dachu czerpnia zapewnia stały dopływ czystego powietrza i pomaga utrzymać wysoką wydajność całego systemu wentylacji mechanicznej.

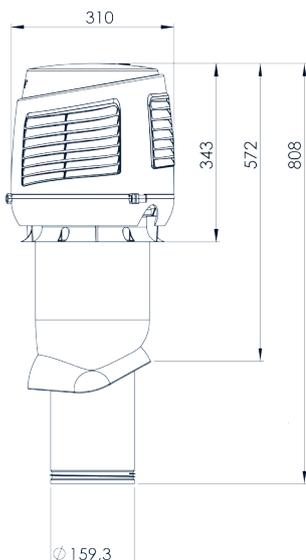
Unikalny kształt głowicy gwarantuje doskonałą wodoszczelność i minimalne straty ciśnienia. Zapobiega przedostawaniu się zanieczyszczeń do przewodów, a woda deszczowa przy kontakcie z głowicą odprowadzana jest do odpływu.

Całkowitą wodoszczelność systemu zapewni montaż urządzenia na wybranym, odpowiednim dla pokrycia dachu przejściu dachowym VILPE®. Czerpnia pasuje do przewodów wentylacyjnych o średnicy Ø 160 mm.

Nowoczesny design i efektywne działanie to cechy wspólne innowacyjnych produktów do wentylacji dachowej VILPE®.

VILPE®
-gwarancja:
10 lat gwarancji
estetycznej oraz
20 lat gwarancji
technicznej

Wymiary



Pakowanie

Zawartość:
- VILPE® Intake-Czerpnia Powietrza
- Wkręty

Wymiary opakowania: 798 x 298 x 365 mm

Standardowe kolory



Materiał

VILPE® Intake-Czerpnia Powietrza jest wykonana z odpornego na wodę, wstrząsy, korozję atmosferyczną i promieniowanie UV oraz nadającego się do recyklingu wysokiej jakości mieszanki polipropylenu (PP).

Wydajność przepływu i parametry hałasu

EN 12238:2001 | ISO 5135:1997 | Gęstość powietrza: 1.20 kg/m³

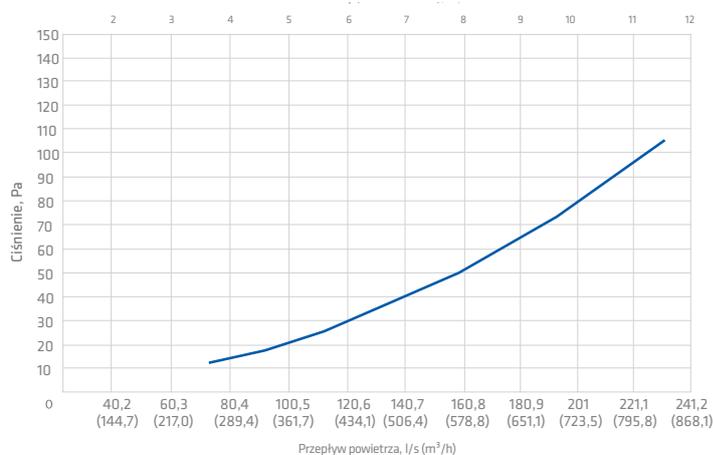
Zmierzone wartości

| Symbol | Jednostka | 1 | 2 | 3 | 4 | 5 | 6 | 7 |
|--------------------|--------------------|-------|-------|-------|-------|-------|-------|-------|
| Q _{v0} | m ³ /h | 269 | 337 | 401 | 482 | 569 | 689 | 836 |
| Q _{vD} | dm ³ /s | 74,7 | 93,5 | 111,4 | 134 | 158 | 191 | 232 |
| v | m/s | 3,7 | 4,7 | 5,5 | 6,7 | 7,9 | 9,5 | 11,5 |
| P _{t0} | Pa | 12,0 | 18,5 | 25,7 | 37,1 | 50,9 | 73,9 | 106 |
| P _{tD} | Pa | 20,3 | 31,5 | 44,2 | 63,7 | 88,0 | 128 | 186 |
| ζ _{tD} | - | 1,45 | 1,43 | 1,40 | 1,40 | 1,37 | 1,36 | 1,33 |
| ζ _{sD} | - | 2,45 | 2,43 | 2,40 | 2,40 | 2,37 | 2,36 | 2,33 |
| L _{W63} | dB | *39,0 | *38,0 | *39,0 | *42,0 | *46,0 | *48,0 | 55,0 |
| L _{W25} | dB | *30,5 | *33,5 | 38,0 | 41,5 | 45,0 | 49,5 | 54,5 |
| L _{W250} | dB | *30,5 | 37,0 | 42,0 | 47,0 | 48,0 | 52,0 | 56,5 |
| L _{W500} | dB | *28,5 | *35,5 | 41,0 | 46,0 | 51,5 | 55,0 | 58,0 |
| L _{W1000} | dB | *22,5 | *29,0 | *34,5 | 40,5 | 46,0 | 51,0 | 56,0 |
| L _{W2000} | dB | *16,5 | *18,5 | *23,5 | 32,0 | 38,0 | 45,0 | 52,5 |
| L _{W4000} | dB | *18,5 | *18,5 | *19,0 | *21,5 | *27,0 | 35,0 | 44,0 |
| L _{W8000} | dB | *24,0 | *24,0 | *24,0 | *24,0 | *24,0 | *26,0 | *32,0 |
| L _W | dB | *40,5 | *42,5 | *46,5 | 51,0 | 55,0 | 59,0 | 63,5 |
| L _{WA} | dB(A) | *30,0 | *35,5 | 40,5 | 46,0 | 50,5 | 55,0 | 60,0 |

*) Dane przedstawiają górne granice do poziomu mocy akustycznej źródła badanego hałasu.

Wydajność przepływu

EN 12238:2001 | ISO 5135:1997 | Gęstość powietrza: 1.20 kg/m³



Numery produktów

NAZWA

VILPE® Intake-Czerpnia Powietrza

KOLOR

czarny
brązowy
zielony
szary
czerwony
ceglasty
jasny szary

NUMER PRODUKTU

741882
741884
741886
741887
741888
741889
741881

VILPE® Intake-Czerpnia Powietrza została zaprojektowana i wykonana w Finlandii, z myślą o warunkach Skandynawskich.

› VILPE.COM

SK TUOTE OY
Kauppatie 9,
65610 Mustasaari, FINLAND
Tel. +358 (0)20 123 3213

SK TUOTE POLAND SP. Z O.O.
Ul. Fabryczna 20D
Pietrzykowice
55-080 Kąty Wrocławskie

Tel. +48/71 740 26 23
biuro@vilpepoland.pl
www.vilpepoland.pl