

# VILPE®

Innovative and Easy

Nawiewnik nowej generacji z doskonałym filtrem powietrza i automatycznym termostatem.

## VILPE® WIVE



*Wive*

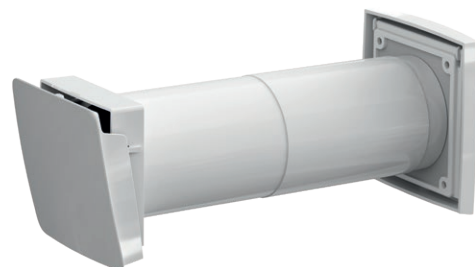
**Wentylacja domu, oparta na nowoczesnym nawiewniku WIVE to:**

- czyste powietrze i zdrowa atmosfera
- komfort przebywania w domu
- energooszczędność
- łatwa i niedroga instalacja

tapeta Nocturne 6331 / Boråstapeter  
kolor farby V490 / Tikkurila

**BORÅSTAPETER**

 **TIKKURILA**



> [VILPE-WENTYLACJA.COM](http://VILPE-WENTYLACJA.COM)





- › Mieszkasz w zanieczyszczonej okolicy?
- › Cierpisz na alergię na pyłki?
- › Meczy Cię nadmierna wilgoć w mieszkaniu?
- › Odczuwasz brak zdrowej cyrkulacji?

Jeśli na choćby jedno z powyższych pytań Twoja odpowiedź brzmi **TAK**  
— **WIVE jest dla Ciebie**



## CECHY NAWIEWNIKA WIVE ZAPEWNIAJĄCE MU UNIKALNĄ FUNKCJONALNOŚĆ

- › Otwarta konstrukcja nawiewnika WIVE gwarantuje **swobodny przepływ powietrza**.
- › **Doskonała filtracja** (klasa filtra M5) — każde włókno filtra zawiera stały, elektrostatyczny ładunek, który zwiększa wydajność wychwytywania cząstek skutecznie zatrzymuje cząstki kurzu i pyłków roślin (powodujące duszności i kaszel) a także, najbardziej niebezpieczne dla zdrowia, mikrocząstki mineralne (przedostające się do krwioobiegu)
- › Wyposażony jest w **tłumik hałasu**.
- › Działa niezawodnie w różnych warunkach atmosferycznych.
- › Wbudowany, automatyczny **termostat zapobiega niepotrzebnym stratom ciepła**. Steruje przepływem powietrza w zależności od temperatury zewnętrznej otwiera zawór (przy temp. +10°C) i przymyka go zostawiając minimalną szczelinę przepływu (w temp. poniżej -5°C.)
- › Prosta konstrukcja umożliwia szybką wymianę filtra (jeśli to konieczne).
- › Łatwy montaż zarówno w istniejącym budynku, jak i w nowobudowanym.
- › Nie wymaga żadnych instalacji elektrycznych.



## INSTALACJA NAWIEWNIKA WIVE URZĄDZENIE MONTUJEMY NAD OKNEM

### W KTÓRYCH POMIESZCZENIACH W DOMU?

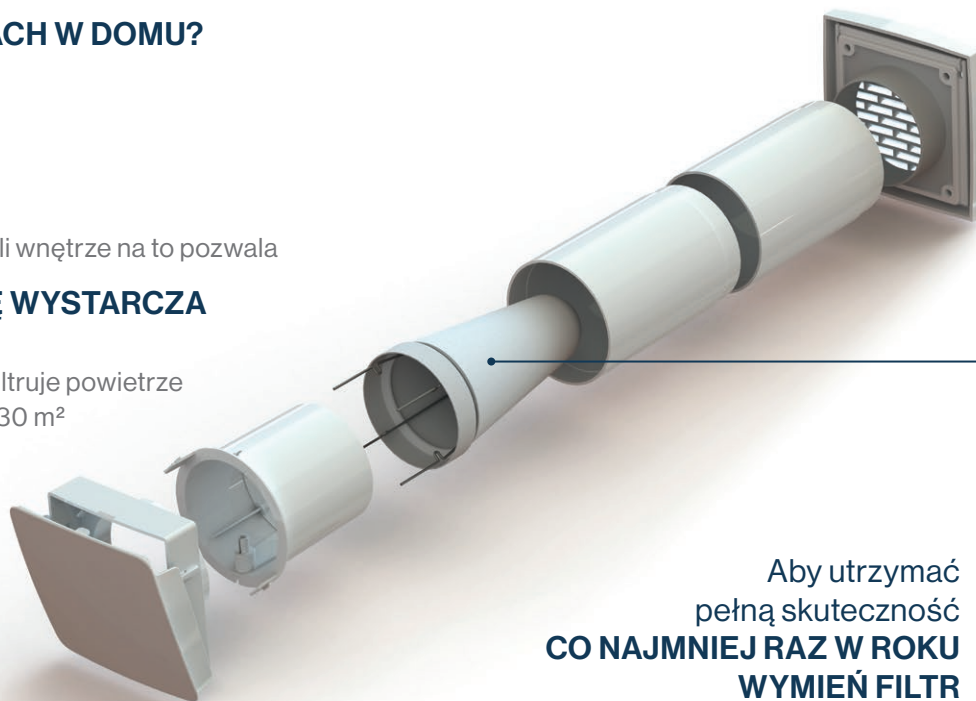
- > pokoje
- > sypialnie

### GDZIE, W KTÓRYM MIEJSCU?

- > nad oknem vis a vis wejścia
- > na wysokości min. 2 m lub wyżej, jeśli wewnątrz na to pozwala

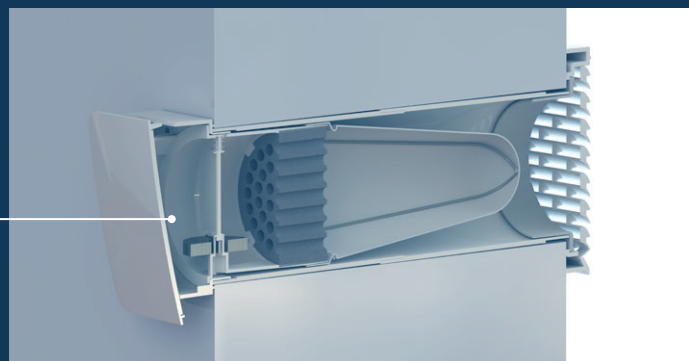
### NA JAK DUŻĄ POWIERZCHNIĘ WYSTARCZA JEDEN NAWIEWNIK?

- > jeden nawiewnik  $\varnothing 100$  skutecznie filtruje powietrze w pomieszczeniu o powierzchni ok. 30 m<sup>2</sup>

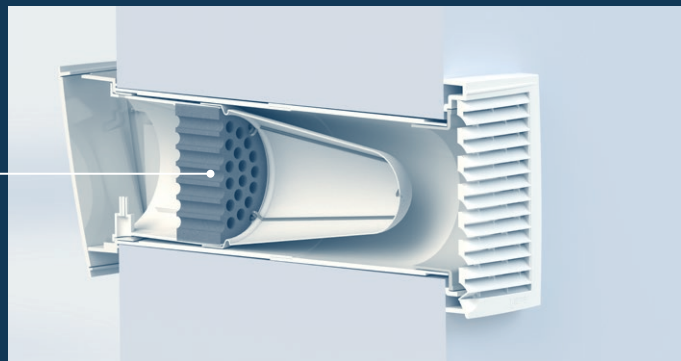


Aby utrzymać  
pełną skuteczność  
**CO NAJMNIEJ RAZ W ROKU**  
WYMIENIĆ FILTR

Nawiewnik wyposażony jest w termostat, który działa automatycznie i nie wymaga regulowania.



Używaj tłumika tylko w przypadku szczególnej konieczności (np. jeśli ściana z nawiewnikiem jest tuż przy ulicy). Zastosowanie tłumika w znacznym stopniu redukuje hałasy z zewnątrz, ale jednocześnie ogranicza swobodny przepływ powietrza.





# NAWIEWNIK ŚCIENNY WIVE Ø100

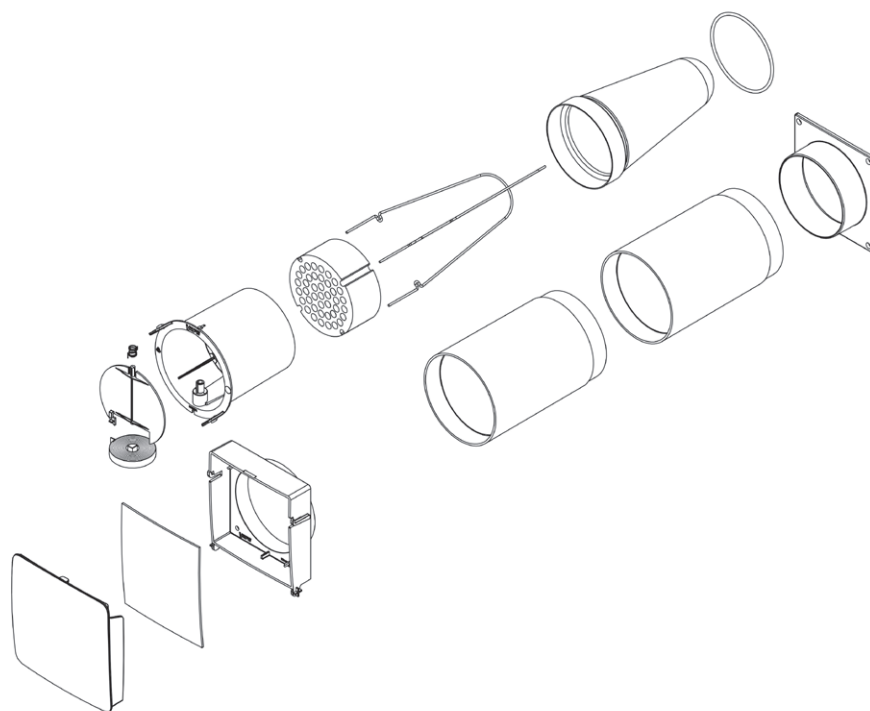
- > termostat
- > filtr klasy M5
- > tłumik hałasu
- > rura ścienna Ø102 mm, w 3 elementach, łącz (możliwość dokupienia elementu przedłużającego)
- > płyta montażowa do kratki zewnętrznej
- > kratka zewnętrzna 150x150 mm

## Filtry wymienne (do nabycia osobno)

- > Kod: 380022  
Filtry wymienne (5 szt.)

## Dostępne kolory zestawów

- Kod: 383320  
z białą kratką zewnętrzną
- Kod: 383321  
z beżową kratką zewnętrzną
- Kod: 383323  
z jasnoszarą kratką zewnętrzną
- Kod: 383327  
z szarą kratką zewnętrzną
- Kod: 383328  
z czerwoną kratką zewnętrzną



## Termostat (wewnątrz budynku)

- biały, z możliwością malowania lub tapetowania



więcej o produktach  
i rozwiązaniach znajdziesz na:  
> [VILPE.COM](https://vilpe.com)  
> [VILPE-WENTYLACJA.COM](https://vilpe-wentylacja.com)

VILPE Poland Sp. z o.o.  
Pietrzykowice, ul. Fabryczna 20d  
tel. +48 71 740 26 23, [biuro@vilpe.com](mailto:biuro@vilpe.com)  
55-080 Kąty Wrocławskie, Polska

**VILPE**<sup>®</sup>  
Innovative and Easy